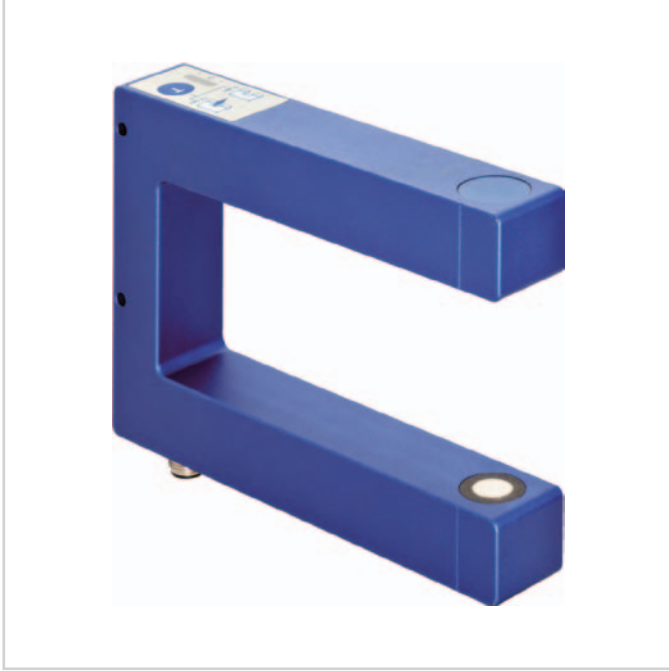
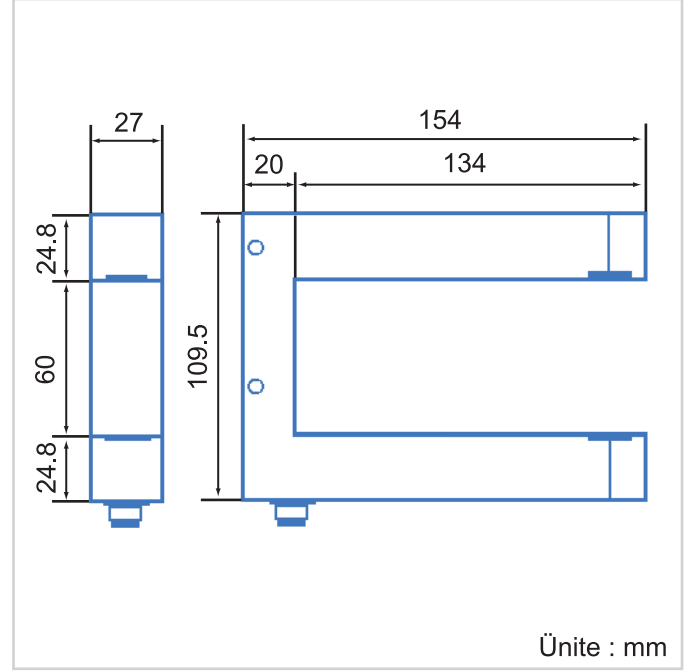


Ultrasonik Sensör DU-2



Ölçüler



TOUGU DENKI Ultrasonik Sensör ses geçirmez materyallerin örneğin şeffaf film, ışık geçirmez film, kağıt, folyo, metal, ışığa duyarlı ve diğer materyallerin kenar pozisyon kontrol için kullanılan çatal sensördür.

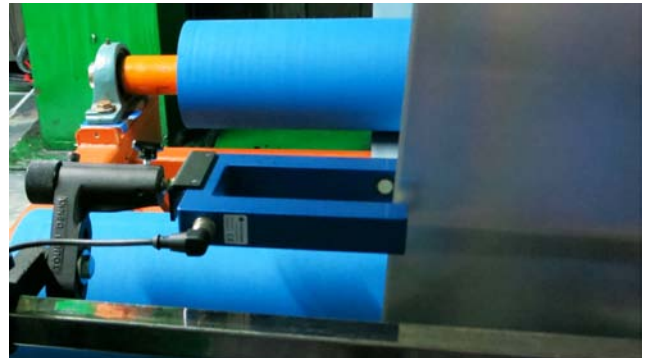
30mm yüksekliğinde, ve 33mm derinliğindeki çatal sensör özelliği ile, kompakt dizayna sahiptir. 0.1mm yüksek hassasiyet çeşitli uygulamalara izin vermektedir.

Teknik Veri

Model	DU-2
Algılama Tipi	Ultrasonik
Çözünürlük	0.025 mm
Hassasiyet	0.1 mm
Frekans	200kHz
Materyali	Alüminyum
Çatal Yüksekliği	60 mm
Çatal Derinliği	134 mm
Ağırlık	275g
Ölçüler (WxDxH)	27 x 154 x 120 mm
Sıcaklık	5~50°C
Koruma Sınıfı	IP 65



Ultrasonik Sensör DU-2 şeffaf film üzerinde kullanılmaktadır.



Ultrasonik Sensör DU-2 alüminyum bobin üzerinde kullanılmaktadır.